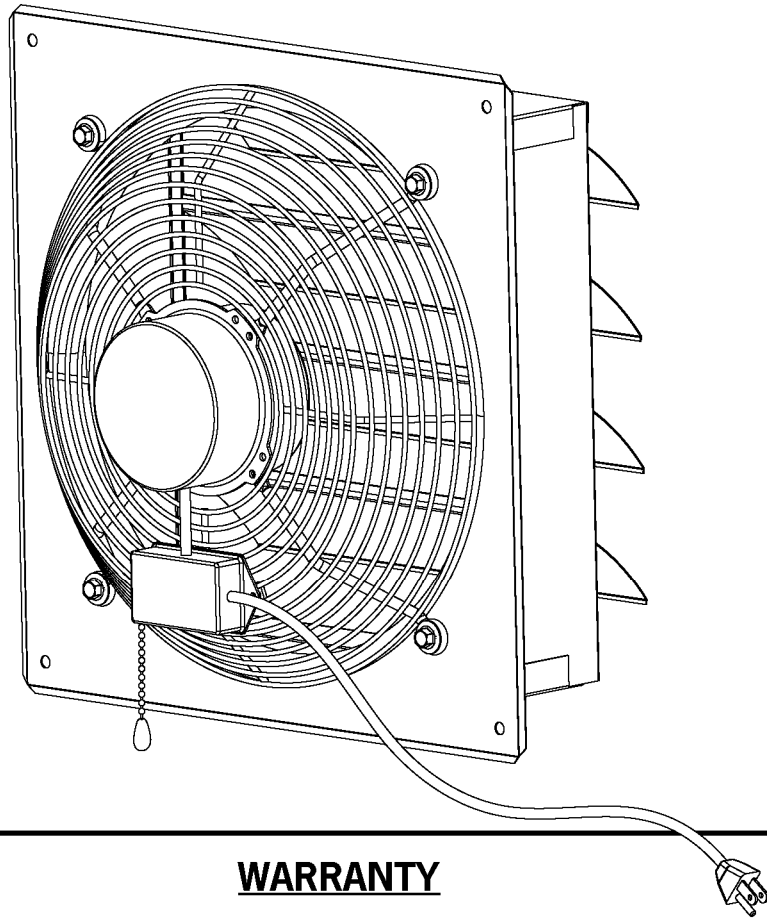




# “XF” Light Commercial Wall Exhaust Fans Instruction Manual



## WARRANTY

CANARM Ltd. warrants every new fan to be free of defects in material and workmanship, to the extent that, within a period of one year from the date of purchase CANARM Ltd. shall either repair or replace at CANARM's option, any unit or part thereof, returned freight prepaid, and found to be defective.

This warranty does not include any labour or transportation costs incidental to the removal and reinstallation of the unit at the user's premises.

Components repaired or replaced are warranted through the remainder of the original warranty period only.

This warranty applies to the original purchaser-user only; it is null and void in case of alteration, accident, abuse, neglect, and operation not in accordance with instructions.

**NOTICE:** No warranty claims will be honored by CANARM Ltd. unless prior authorization is obtained.

**Installation or Product problems? Do not return to store of purchase.  
Contact Canarm Service at 1-800-265-1833 (CANADA) 1-800-267-4427 (U.S.A.)  
1-800-567-2513 (EN FRANCAIS) Monday to Friday 8:00 - 5:00pm e.s.t.**



# Instruction Manual for “XF” Light Commercial Wall Exhaust Fans

## Read Instructions Completely Before Installation & Save For Reference

Congratulations on the purchase of your quality built direct drive, wall exhaust ventilation fan. Used for general exhaust ventilation, these fans come fully assembled and 100% of fans are tested for proper operation before shipping.

### “XF” Exhaust Fans:

These models have a rugged, welded steel box housing with a powder coated finish and plastic exhaust louvers. The louvers open automatically when the fan starts up and close when the fan stops.

Dimensions shown in inches							
Fan	A	B	C	D (c/c)	E SQR	N (# of Louvers)	Framing
XF12	16 7/8	9	5	14 7/8	13 9/16	3	14 x 14
XF16	20 7/8	10	5	18 7/8	17 9/16	4	18 x 18
XF20	24 7/8	10 3/4	5	22 7/8	21 9/16	5	22 x 22
XF24	28 7/8	10 3/4	5	26 7/8	25 9/16	6	26 x 26

### INSTALLATION

Installation is fast and simple. A sturdy framed wall opening should be prepared in advance to the size indicated for your fan in the charts above. With lag bolts for wooden frames or nut, bolt and lock washers for steel frames, secure the fan using the four mounting holes provided, one in each corner of the fan.

### OPERATION

The fan has a cord and grounded plug. Plug the fan into a 115 Volt socket. Use the pull chain to turn fan off and adjust speed.



**WARNING: FAN IS GUARDED ON INTERIOR. EXTERIOR SHOULD BE MOUNTED AT LEAST 2.5 METERS ABOVE GRADE LEVEL OR PROPERLY GUARDED FROM ACCIDENTAL CONTACT OF THE BLADE THROUGH THE LOUVERS.**

**WARNING: MOTORS ARE EQUIPPED WITH AUTOMATIC OVERLOAD PROTECTION AND MAY RESTART WITHOUT WARNING. ALWAYS DISCONNECT FROM POWER BEFORE ATTEMPTING SERVICE.**

### MAINTENANCE

Motor, blade and louvers should be kept clean of any buildup to prevent premature motor failure and to achieve proper performance. Automatic louvers should be kept operating freely. As with all mechanical equipment scheduled inspections should include checking that all hardware is secure and blade set screws are tight.

**DO NOT PRESSURE WASH THE FAN.**



CANARM LTD.  
2157 PARKEDALE AVENUE  
BROCKVILLE, ONTARIO K6V 5V6  
TELEPHONE: (613) 342-5424  
FAX: 1-800-263-4598  
E-MAIL: agsales@canarm.ca

CANARM LTEE.  
2555 RUE BERNARD LEFEBVRE  
LAVAL, QUEBEC H7C 0A5  
TELEPHONE: (450) 665-2535  
FAX: (450) 665-0910  
E-MAIL: agsales@canarm.ca

ARTHUR MANUFACTURING FACILITY  
#7686 CONCESSION 16, RR4  
ARTHUR, ONTARIO N0G 1A0  
TELEPHONE: (519) 848-3910  
FAX: (519) 848-3948  
E-MAIL: sales@bsmagri.com



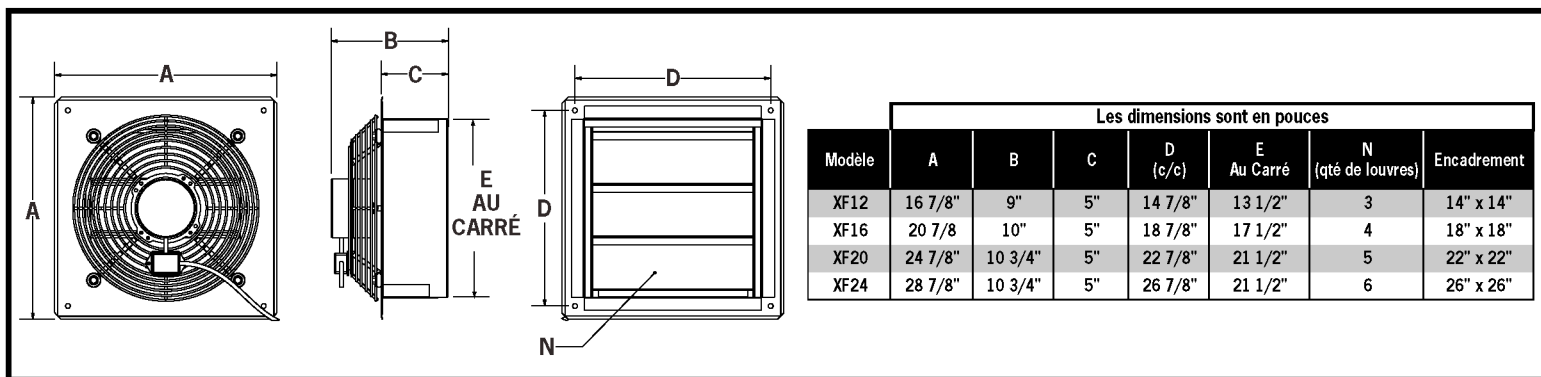
# Mode d'emploi pour ventilateurs d'évacuation commerciaux légers série XF

**LISEZ CE MODE D'EMPLOI EN ENTIER AVANT DE PROCÉDER À L'INSTALLATION  
ET GARDEZ-LE POUR UNE RÉFÉRENCE ULTÉRIEURE.**

Félicitations sur l'achat de votre ventilateur d'évacuation mural à entraînement direct de haute qualité. Utilisés pour l'évacuation générale, ces ventilateurs sont expédiés tout assemblé et sont testés à 100% pour assurer un fonctionnement sans problèmes dès leur arrivée.

## Ventilateurs d'évacuation "XF" :

Ces modèles inclus un boîtier en acier robuste ayant un fini poudré et des volets d'évacuation en plastique. Les volets s'ouvrent automatiquement lorsque le ventilateur démarre et se ferme lorsque le ventilateur s'arrête.



## INSTALLATION

L'installation est facile et rapide. Une ouverture robuste et encadrée doit être préparée au préalable aux grandeurs indiquées au tableau ci-dessus. A l'aide de boulons pour un cadrage en bois ou avec des boulons, des écrous et des rondelles pour les cadrage de métal, fixez le ventilateur à l'aide des quatre trous fournis, un à chaque coin.

## OPÉRATION

Ce ventilateur porte un cordon et une fiche de mise à terre. Branchez-le dans une prise de 115 Volts. Utilisez la tirette pour le démarrer ou pour changer les vitesses.



**MISE EN GARDE: LE GRILLAGE DE CE VENTILATEUR EST À L'INTÉRIEUR. VOUS DEVEZ DONC L'INSTALLER À AU MOINS 2.5 MÈTRES DU SOL AFIN D'ÉVITER TOUT CONTACT ACCIDENTEL AVEC LA PALE.**

**MISE EN GARDE : LE MOTEUR COMPORTE UNE PROTECTION AUTOMATIQUE CONTRE LA SURCHARGE ET PEUT REDÉMARRER SANS AVERTISSEMENT. IL FAUT DONC TOUJOURS FERMER LE COURANT AVANT DE PROCÉDER À L'ENTRETIEN.**

## ENTRETIEN

Le moteur, la pale et les volets doivent être gardés propres afin d'éviter l'accumulation de débris et ainsi prévenir le bris prématuré du moteur et assurer une performance maximale. Les volets automatiques doivent s'ouvrir librement. Comme avec tout autre appareil mécanique, une inspection de la quincaillerie et des pales doit être faite régulièrement pour s'assurer que le tout est bien serré.

**NE LAVEZ PAS LE VENTILATEUR À PRESSION.**